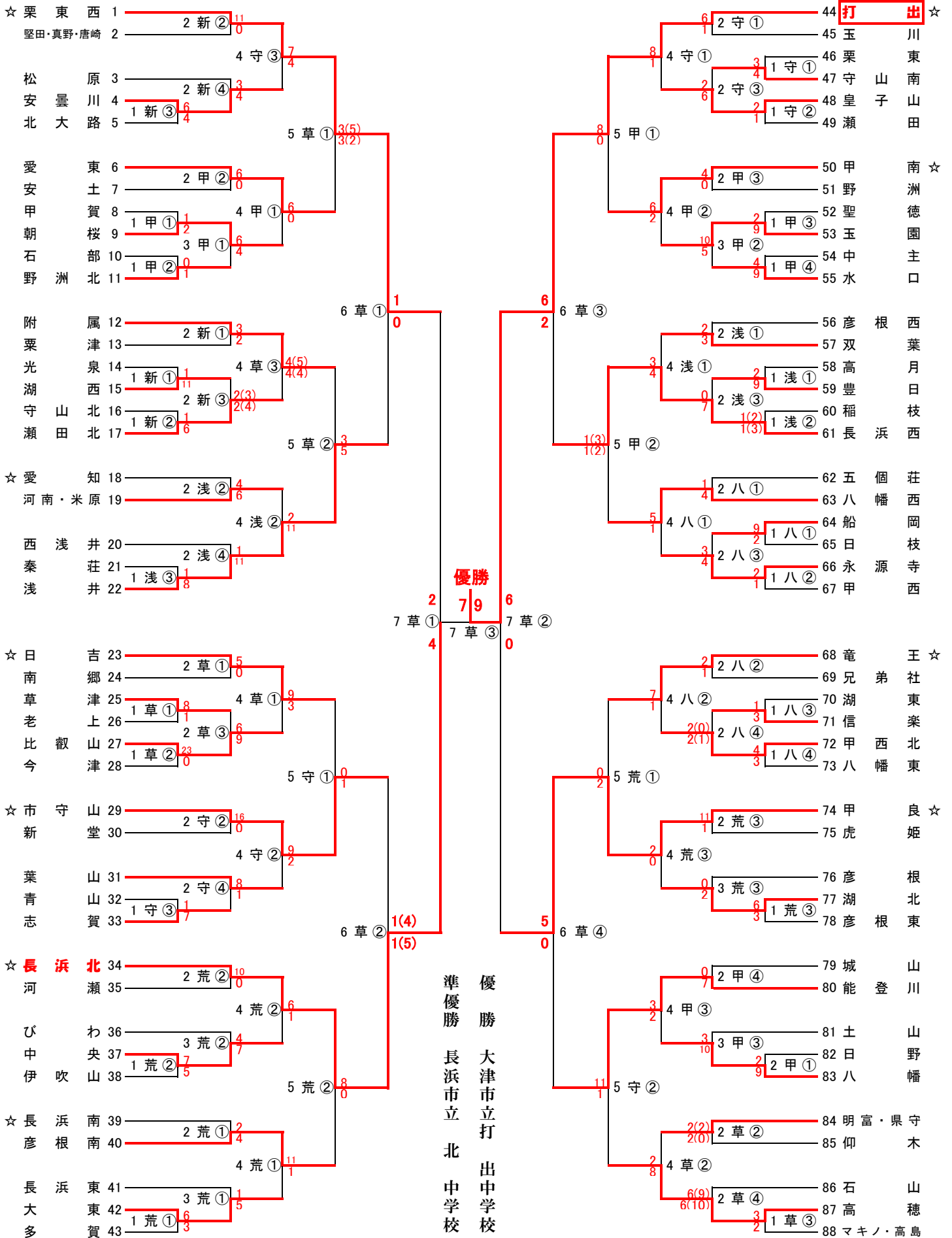


平成30年度 夏季総合体育大会（軟式野球の部） 組み合わせトーナメント表



数字や記号は、大会〇日目、会場、第〇試合を表す。 ☆は春季総体において決定したシード校。